

This Page Is Inserted by IFW Operations  
and is not a part of the Official Record

## **BEST AVAILABLE IMAGES**

Defective images within this document are accurate representations of the original documents submitted by the applicant.

Defects in the images may include (but are not limited to):

- BLACK BORDERS
- TEXT CUT OFF AT TOP, BOTTOM OR SIDES
- FADED TEXT
- ILLEGIBLE TEXT
- SKEWED/SLANTED IMAGES
- COLORED PHOTOS
- BLACK OR VERY BLACK AND WHITE DARK PHOTOS
- GRAY SCALE DOCUMENTS

**IMAGES ARE BEST AVAILABLE COPY.**

**As rescanning documents *will not* correct images,  
please do not report the images to the  
Image Problem Mailbox.**

**PRODUCTION FOR LIQUID CRYSTAL DISPLAY ELEMENT**

Patent Number: JP10123538  
Publication date: 1998-05-15  
Inventor(s): MATSUKAWA HIDEKI;; SHINSEnji SATORU;; YAMADA SATOSHI  
Applicant(s): MATSUSHITA ELECTRIC IND CO LTD  
Requested Patent:  JP10123538  
Application Number: JP19960279731 19961022  
Priority Number(s):  
IPC Classification: G02F1/1339  
EC Classification:  
Equivalents: JP3088960B2

**Abstract**

**PROBLEM TO BE SOLVED:** To provide the manufacturing method of a liquid crystal display element capable of manufacturing a liquid crystal display element having excellent display quality while using ultraviolet curing resin as sealing material.

**SOLUTION:** Vacant cells are formed by preparing two sheets of substrates 11, 12 on whose surfaces oriented films are formed and in which rubbing processings are applied on the oriented films and by sticking them while coating a sealing material 13 made of ultraviolet curing resin on the oriented film of the substrate of one side and coating and fixing spacers on the oriented film of the substrate of other side. Next, the sealing material 13 is cured by projecting ultraviolet rays 20 condensed to be parallel rays of light only toward the sealing material 13 from the outer side of the glass substrate 12. Then, after liquid crystal material is spreaded on the whole surfaces of all vacant cells by providing a pool in which the vacant cells in which the sealing material is cured and the liquid crystal material are piled up in a vacuum bath and by sucking up the liquid crystal material into the vacant cells by a capillary action with a vacuum injection method, the cells are sealed by coating agent on injecting ports to be made a finished panel.

Data supplied from the esp@cenet database - I2

(19) 日本国特許庁 (J P)

(12) 公開特許公報 (A)

(11) 特許出願公開番号

特開平10-123538

(43) 公開日 平成10年(1998) 5月15日

(51) Int.Cl. <sup>6</sup>	識別記号	F I
G 0 2 F 1/1339	5 0 5	G 0 2 F 1/1339 5 0 5

審査請求 未請求 請求項の数 5 O L (全 8 頁)

(21) 出願番号 特願平8-279731

(22) 出願日 平成8年(1996)10月22日

(71) 出願人 000005821

松下電器産業株式会社  
大阪府門真市大字門真1006番地

(72) 発明者 松川 秀樹

大阪府門真市大字門真1006番地 松下電器  
産業株式会社内

(72) 発明者 秦泉寺 哲

大阪府門真市大字門真1006番地 松下電器  
産業株式会社内

(72) 発明者 山田 聡

大阪府門真市大字門真1006番地 松下電器  
産業株式会社内

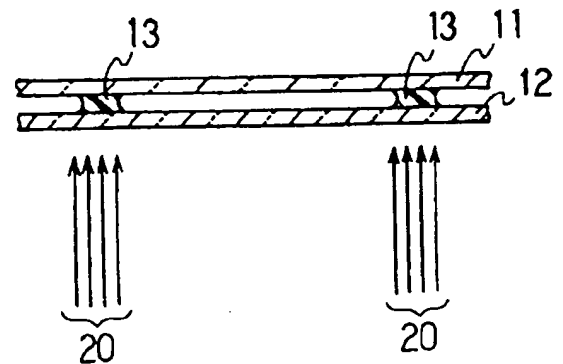
(74) 代理人 弁理士 池内 寛幸 (外2名)

(54) 【発明の名称】 液晶表示素子の製造方法

(57) 【要約】

【課題】 シール材として紫外線硬化型樹脂を使用しつ、表示品位の優れた液晶表示素子を製造することができる液晶表示素子の製造方法を提供する。

【解決手段】 表面に配向膜を形成し、この配向膜にラビング処理を施した2枚のガラス基板11、12を用意し、一方の基板の配向膜上に紫外線硬化型樹脂からなるシール材13を塗布し、他方の基板の配向膜上に図示しないスペーサを散布して固着し、これらを貼り合わせて空セルを形成する。次に、平行光に集光された紫外線20をガラス基板12の外側からシール材13のみに向けて照射してシール材13を硬化させる。次にシール材13の硬化が行われた空セルと液晶材料を溜めたプールを真空槽中に設置し、真空注入法により空セル内に液晶材料を毛細管現象によって吸い上げ、空セルの全面に液晶材料が広がった後、注入口に封口剤を塗布してセルを封じ、完成パネルとする。



10 液晶表示素子

11, 12 ガラス基板

13 シール材

20 平行光に集光された紫外線

## 【特許請求の範囲】

【請求項1】 表面に配向膜を有する2枚の透明基板のいずれか一方の基板の配向膜上に紫外線硬化型のシール材を塗布する工程と、前記2枚の透明基板のいずれか一方の基板の配向膜上にスペーサ材を散布して固着する工程と、前記2枚の透明基板を互いの配向膜が対向するように前記シール材を介して貼り合わせる工程と、前記貼り合わされた2枚の透明基板のいずれか一方または双方の基板の外側から実質的に前記2枚の透明基板間にあるシール材のみに紫外線を照射して前記シール材を硬化させる工程とを含む液晶表示素子の製造方法。

【請求項2】 シール材の硬化工程後、貼り合わされた2枚の透明基板のギャップ内に液晶材料を注入する工程を含む請求項1に記載の液晶表示素子の製造方法。

【請求項3】 2枚の透明基板を貼り合わせる工程前に、前記2枚の透明基板のいずれか一方の基板の配向膜上に液晶材料を滴下する工程を含む請求項1に記載の液晶表示素子の製造方法。

【請求項4】 シール材の硬化工程が、光学手段によって集光した紫外線を2枚の透明基板のいずれか一方または双方の基板の外側から前記2枚の透明基板間にあるシール材へ向けて照射して前記シール材を硬化させる工程である請求項1～3のいずれかに記載の液晶表示素子の製造方法。

【請求項5】 シール材の硬化工程が、シール材の塗布パターンに対応した開口パターンを有する紫外線遮光部材を通過させることにより得られた紫外線のパターン光を、貼り合わされた2枚の透明基板のいずれか一方または双方の基板の外側から前記2枚の透明基板間にある前記シール材へ向けて照射して前記シール材を硬化させる工程である請求項1～3のいずれかに記載の液晶表示素子の製造方法。

## 【発明の詳細な説明】

【0001】

【発明の属する技術分野】本発明はパーソナルコンピュータやワードプロセッサなどのOA機器、ハンディ端末機器、及び携帯型情報通信機器などに使用される液晶表示素子の製造方法に関するものである。

【0002】

【従来の技術】従来の液晶表示素子の製造方法では、セル内への液晶の封入方法として真空注入法がよく使用されている。図10はこの真空注入法による液晶の注入工程を示している。これを簡単に説明すると、まず、一主面に配向膜を形成し、この配向膜に必要な応じてラビング処理を施した2枚のガラス基板44を用意し、いずれか一方の基板の配向膜上にスペーサを散布して固着させ、更にいずれか一方の基板の配向膜上に接着剤（シール材）を印刷した後、2枚のガラス基板44を貼り合わせて空セル40を形成する。次に、この空セル40と液晶42を溜めたプール45を真空槽41中に設置し、真

空槽41中をある一定の真空度にする。次に、空セル40の一方の注入口43をプール45に浸した後、真空槽41内の圧力を大気圧に戻すことによって空セル40内に液晶42を毛細管現象によって吸い上げる。そして、空セル40の全面に液晶が広がると注入口43に封口剤を塗布してセルを封じる。なお、空セル40の接着剤（シール材）としては一般的に熱硬化型樹脂または紫外線硬化型樹脂が用いられ、塗布後に硬化処理を行っている。以上が真空注入法を用いた液晶表示素子の製造工程であるが、かかる液晶表示素子の製造工程では液晶42の注入作業に長時間を要するという欠点がある。特に、空セル40のサイズが大きい程、真空槽41内の圧力と空セル40内の圧力を同じにするのに時間を要する。近年、液晶表示素子の応答速度を速めるために、セルギャップ（2枚のガラス基板44間のギャップ（間隔））を従来の6～7μmから3～4μmに狭める検討が行われており、セルギャップを狭くすればするほど、空セル40内の圧力を一定にするのに要する時間や毛細管現象によって液晶を引き上げるのに要する時間が長くなる。このため、従来の数倍の作業時間が必要になっている。そこで、このような液晶の注入作業の長時間化を解消できる方法として図11に示す滴下工法が提案されている。

【0003】この滴下工法は以下の工程からなる。まず、配向膜を形成し、この配向膜に必要な応じてラビング処理を施した2枚のガラス基板50、51を用意し、一方のガラス基板51に貼り合わせのためのシール材54をスクリーン印刷やディスペンサーなどでパターン形成し、更に適正量の液晶52を滴下する。また、他方の基板50にスペーサ55を散布して、固着させる。ここで、シール材54としては硬化型樹脂が使用される。次に、両ガラス基板50、51を真空槽53中に配置し、槽内が最適な真空度に達したら、両ガラス基板50、51を貼り合わせる。そして、シール材54を硬化してセルギャップ（貼り合わせられたガラス基板50、51間のギャップ）内の液晶表示素子の表示領域となる領域を完全に封止する。そして、最後に、両ガラス基板50、51の液晶表示素子となる部分を残して、両ガラス基板50、51を裁断する。図11では、一個の素子領域（液晶表示素子となる部分）しか示していないが、大面積の基板に複数の素子領域（液晶表示素子となる部分）を形成し、ガラス基板の裁断によって個々の素子領域（液晶表示素子となる部分）を分断して、複数の素子を一括的に得ることも可能である。このような滴下工法では、セル内へ液晶を配置させるために長時間を要しないので、液晶表示素子を短時間で完成させることができる。また、製造すべき液晶表示素子のサイズが大きくても、また、セルギャップが狭くても、液晶表示素子を完成させるに要する時間が全く変わらないという利点がある。また、真空注入法のようなバッチ処理ではなく、インラインで連続的に処理でき、しかも、複数の素子を一

括的に製造することができ、製造コストを削減できるといふメリットもある。なお、前記シール材54としては熱硬化型樹脂よりも紫外線硬化型樹脂を使用するのが好適である。これは、熱硬化型樹脂の場合、その硬化処理時に一旦樹脂が軟化（溶融）し、この軟化（溶融）状態の樹脂が液晶に混入して液晶の特性を劣化させるためである。

#### 【0004】

【発明が解決しようとする課題】ところで、前記いずれの製法（真空注入法、滴下工法）においても、シール材として紫外線硬化型樹脂が使用されている（特に、滴下工法においては紫外線硬化型樹脂が好適に使用されている）。ところが、かかる紫外線硬化型樹脂を硬化するためのセルへの紫外線の照射工程において、この紫外線が少なからずセル内に悪影響を与えてしまう。一般的にセル内の配向膜に強い紫外線が照射されると、照射された部分の特性が変化して、セル内の液晶材料（液晶分子）とのプレチルト角が変化することとなり、液晶材料（液晶分子）配向状態が不安定になる。また、滴下工法の場合は、紫外線の照射時にセル内に液晶材料が存在しているので液晶材料にも紫外線が照射され、液晶材料の抵抗値変化や成分の分解が起こって正常な表示特性が得られなくなる。このような紫外線の照射を受けた液晶表示素子を信頼性試験にかけると、その多くは電流値や光学特性が著しく劣化したものになる。また、最近の配向膜には機械的なラビング処理ではなく、方向性を持った紫外線を照射することによって配向がなされる光配向膜があり、この光配向膜に紫外線が照射されると、光配向膜が再配向して異常配向を起こすことがある。近年、液晶材料には紫外線に対して耐性の強いもの（特性変化しにくいもの）も多くなってきているが十分ではなく、また、エンドユーザーからの表示品位の向上に対する要求は益々強くなってきており、シール材（紫外線硬化型樹脂）の硬化に際し、液晶材料や配向膜への紫外線の照射による悪影響を抑制する方法が求められている。

【0005】この発明は前記のような課題に鑑みてなされたものであり、シール材として紫外線硬化型樹脂を使用しつつ、表示品位の優れた液晶表示素子を製造することができる液晶表示素子の製造方法を提供することを目的とする。

#### 【0006】

【課題を解決するための手段】前記目的を達成するために、本発明の液晶表示素子の製造方法は、表面に配向膜を有する2枚の透明基板のいずれか一方の基板の配向膜上に紫外線硬化型のシール材を塗布する工程と、前記2枚の透明基板のいずれか一方の基板の配向膜上にスペーサ材を散布して固着する工程と、前記2枚の透明基板を互いの配向膜が対向するように前記シール材を介して貼り合わせる工程と、前記貼り合わされた2枚の透明基板のいずれか一方または双方の基板の外側から実質的に前

記2枚の透明基板間にあるシール材のみに紫外線を照射して前記シール材を硬化させる工程とを含む。このような本発明の液晶表示素子の製造方法では、シール材の硬化工程において、セル内（貼り合わされた2枚の透明基板内）の液晶表示素子の表示領域になるべき領域にある配向膜には実質的に紫外線が照射されないため、配向膜の配向性が所定の配向性に維持される。また、光配向膜を用いた場合には、光配向膜の再配向による異常配向が防止される。従って、前記シール材の硬化工程後に前記貼り合わされた2枚の透明基板のギャップ内に液晶材料を注入する態様に液晶表示素子を完成させると、注入後の液晶材料の配向状態は所望の好ましい配向状態となり、表示品位の優れた液晶表示素子を製造することができる。また、前記2枚の透明基板を貼り合わせる工程前に予め2枚の透明基板のいずれか一方の基板の配向膜上に液晶材料を滴下することにより2枚の透明基板のギャップ内に液晶材料を配置させる態様に液晶表示素子を完成させると、配向膜の配向性が所定の配向性に維持されるとともに、シール材の硬化工程において2枚の透明基板のギャップ内にある液晶材料のには紫外線が照射されず、液晶材料の抵抗値が変化したり、成分が分解したりすることがないので、表示品位の優れた液晶表示素子を製造することができる。

【0007】前記本発明の液晶表示素子の製造方法においては、シール材の硬化工程が、光学手段によって集光した紫外線を2枚の透明基板のいずれか一方または双方の基板の外側から前記2枚の透明基板間にあるシール材へ向けて照射して前記シール材を硬化させる工程であるのが好ましく、このような好ましい構成により、前記紫外線の選択的な照射を簡単に行うことができ、製造時間を短時間化できる。

【0008】また前記本発明の液晶表示素子の製造方法においては、シール材の硬化工程が、シール材の塗布パターンに対応した開口パターンを有する紫外線遮光部材を通過させて得られた紫外線のパターン光を、貼り合わされた2枚の透明基板のいずれか一方または双方の基板の外側から前記2枚の透明基板間にある前記シール材へ向けて照射して前記シール材を硬化させる工程であるのが好ましく、このような好ましい構成により、紫外線のシール材への選択的な照射を高精度に行うことができ、液晶材料及び配向膜への紫外線の照射がより高いレベルで抑制されることとなり、その結果、表示品位の優れた液晶表示素子を高い歩留まりで製造することができる。

#### 【0009】

【発明の実施の形態】以下、本発明の代表的な実施形態について説明する。

（第1の実施形態）図1は本発明の第1の実施形態による液晶表示素子の製造工程におけるシール材の硬化工程を示した断面図であり、図において、11、12は各々の内側面に配向膜が形成され、この配向膜にラビング処

理が施されている一対のガラス基板、13は例えばアクリル系の紫外線硬化型樹脂からなるシール材、20は平行光に集光された紫外線である。なお、ここでは、スペーサを図示していないが、通常、2枚のガラス基板11、12間には所定の間隔（ギャップ）を保持するためにスペーサが配設されている。

【0010】以下、製造工程を説明する。まず、表面に配向膜を形成し、この配向膜にラビング処理を施した2枚のガラス基板11、12を用意し、一方の基板（ガラス基板12）の配向膜上に紫外線硬化型樹脂からなるシール材13を塗布し、他方の基板（ガラス基板11）の配向膜上に図示しないスペーサを散布して固着し、これらを貼り合わせて空セルを形成する。ここでは、2枚のガラス基板の一方の基板（ガラス基板12）にシール材13を塗布し、他方の基板（ガラス基板11）にスペーサを散布して固着させたが、いずれか一方の基板にシール材13を塗布し、かつ、スペーサを散布して固着させてもよい。図3はシール材13が表面に形成されたガラス基板12をその上方から見た平面図であり、図1では素子領域（実際に液晶表示素子となる部分）のみを示しているが、この図3に示すように、多くの場合、シール材は素子領域を区画するための線状パターン（シール材）13と2枚の基板の貼り合わせ強度を高めるための補強用の線状パターン（シール材）13aとからなる。線状パターンの幅は特に限定されないが一般に1.0～2.0mmである。

【0011】次に、図2の紫外線射出装置を用いて平行光に集光された紫外線20をガラス基板12の外側からシール材13へ向けて照射してシール材13を硬化させる。ここで、平行光に集光された紫外線20はシール材13の塗布パターンに沿って走査させる。平行光に集光された紫外線20のスポット幅（直径または長径）は、前記シール材13、13aの幅と同等もしくは小さいことが必要である。ここで、図2の紫外線射出装置の構成を簡単に説明する。図において、14は超高压水銀灯、15は楕円集光鏡、16は凹レンズ、20は平行光に集光された紫外線であり、この装置は一般的に用いられる投影露光装置の光学系である。超高压水銀灯14から射出した紫外線が楕円集光鏡15で集光され、更に凹レンズ16で平行光に集光される。この平行光に集光された紫外線20はこれら超高压水銀灯14、楕円集光鏡15及び凹レンズ16からなる光学系が図示しない駆動機構によって移動することによって走査される。なお、凹レンズ16を用いず楕円集光鏡15の光学設計のみでも平行光を得ることが可能である。また、平行光に集光された紫外線20を一旦光ファイバーで取り込んで分岐させて射出させることにより、紫外線20を走査させるための機構を簡略化及び小型化することができる。

【0012】次に、従来と同様にして、シール材13の硬化が行われた前記空セルと液晶材料を溜めたプールを

真空槽中に設置し、真空槽中をある一定の真空度にした後、空セルの一方の注入口をプールに浸し、真空槽内の圧力を大気圧に戻すことによって空セル内に液晶材料を毛細管現象によって吸い上げる。そして、空セルの全面に液晶が広がると注入口に封口剤を塗布してセルを封じ、完成パネルとする。

【0013】このような本実施形態の液晶表示素子の製造工程では、シール材13にのみ平行光に集光された紫外線20を照射するようにしてシール材13の硬化を行うので、セル（貼り合わされた2枚の透明基板11、12）内の素子領域（実際に液晶表示素子となる部分）にある配向膜には実質的に紫外線が照射されない。従って、素子領域における配向膜の特性変化により配向膜と液晶材料（液晶分子）間のプレチルト角が不揃いになることを防止することができ、その結果、しきい値ムラのない表示品位に優れた液晶表示素子を得ることができ。なお、平行光に集光された紫外線20がシール材13から外れて素子領域の配向膜に照射されてしまうことを確実に防止し、かつ、シール材13を未硬化領域を残すことなく硬化させるために、平行光に集光された紫外線20のスポット幅（直径または長径）をシール材13のパターンの幅とほぼ同等またはそれ以下の幅にし、紫外線20を複数回走査してシール材13の未硬化領域を無くすようにするのが好ましい。

【0014】（第2の実施形態）図4は本発明の第2の実施形態による液晶表示素子の製造工程におけるシール材の硬化工程を示した断面図であり、図において、図1と同一符号は同一または相当する部分を示し、20aが集束光に集光された紫外線である。なお、ここでは、スペーサを図示していないが、通常、2枚のガラス基板11、12間には所定の間隔（ギャップ）を保持するためにスペーサが配設されている。

【0015】すなわち、本実施形態による液晶表示素子の製造工程は、シール材13に照射する紫外線として集束光の紫外線20aを用いる以外は前記第1の実施形態のそれと基本的に同じである。なお、図5は集束光の紫外線20aを射出する紫外線射出装置である。図において、図2と同一符号は同一または相当する部分を示し、36は凸レンズである。超高压水銀灯14から射出した紫外線が楕円集光鏡15で集光され、更に凸レンズ36で集束光に集光される。なお、集束光に集光された紫外線20aを一旦光ファイバーで取り込んで分岐させて射出させることにより、紫外線20aを走査させるための機構を簡略化及び小型化することができる。

【0016】このような本実施形態の液晶表示素子の製造工程においても、前記第1の実施形態と同様の効果を得ることができる。また、前記第1の実施形態では、シール材13のパターン幅が変更された場合、紫外線射出装置における楕円集光鏡15を取り換えるか、楕円集光鏡15とレンズ16間の距離を調整するという複雑な作

業により、平行光の紫外線20のスポット幅(直径または長径)を変更することが必要であるが、本実施形態では紫外線射出装置の凸レンズ36を厚みの違うものに取り換えるという簡単な作業で、集束光の紫外線20aのスポット幅(直径または長径)を容易に変更できる。従って、シール材13のパターン幅が変更された場合の作業性に優れている。なお、集束光の紫外線20aがシール材13から外れて素子領域の配向膜に照射されてしまうことを確実に防止し、かつ、シール材13を未硬化領域を残すことなく硬化させるために、前記第1の実施形態と同様に、集束光の紫外線20aのスポット幅(直径または長径)をシール材13のパターンの幅とほぼ同等またはそれ以下の幅にし、集束光の紫外線20aを複数回走査してシール材13の未硬化領域を無くすようにするのが好ましい。

【0017】(第3の実施形態)図7は本発明の第3の実施形態による液晶表示素子の製造工程におけるシール材の硬化工程を示した断面図であり、図1と同一符号は同一または相当する部分を示し、17が液晶材料である。

【0018】図6は本実施形態の製造工程のフローチャートであり、このフローチャートは一般的な滴下工法のフローを示している。すなわち、本実施形態は滴下工法を用いた液晶表示素子の製造工程である。

【0019】以下、これらの図に基づいて液晶表示素子の製造工程を説明する。まず、表面に配向膜を形成し、この配向膜にラビング処理を施した2枚のガラス基板11、12を用意し、一方の基板の配向膜上に紫外線硬化型樹脂からなるシール材13を塗布し、更に液晶材料17を滴下し、他方の基板の配向膜上に図示しないスペーサを散布して固着する。そして、両ガラス基板11、12を真空槽中に配置し、槽内が最適な真空度に達したら、両ガラス基板11、12を貼り合わせて、液晶セルを形成する。ここで、2枚のガラス基板11、12の一方の基板にシール材13を塗布し、他方の基板にスペーサを散布して固着させたが、いずれか一方の基板にシール材13を塗布し、更にスペーサを散布して固着させてもよい。

【0020】次に、前記第1の実施形態で使用した紫外線射出装置を用いてガラス基板12の外側からシール材13へ向けて平行光に集光された紫外線20を照射してシール材13を硬化させる。ここで、平行光に集光された紫外線20はシール材13の塗布パターンに沿って走査させる。平行光に集光された紫外線20のスポット幅(直径または長径)は、前記シール材13、13aの幅と同等もしくは小さいことが必要である。そして、最後にガラス基板の切断を行って、液晶セルの実際に液晶表示素子となる部分を取得する。

【0021】このような本実施形態の液晶表示素子の製造工程では、シール材13にのみ平行光に集光された紫

外線20を照射するようにしてシール材13の硬化を行うので、液晶セル内の素子領域(実際に液晶表示素子となる部分)にある液晶材料17及び配向膜には実質的に紫外線が照射されない。従って、素子領域における液晶材料の抵抗値が変化したり、成分が分解したりすることがなく、しかも、配向膜の特性変化により配向膜と液晶材料(液晶分子)間のプレチルト角が不揃いになることを防止することができ、その結果、しきい値ムラのない表示品位に優れた液晶表示素子を得ることができる。

【0022】なお、本実施形態において、表示品位に優れた液晶表示素子が再現性よく得られるようにするためには、紫外線がシール材にのみ照射されるようにする精度を、前記第1及び第2の実施形態におけるそれよりも一層高くし、かつ、両ガラス基板の貼り合わせ後、紫外線を照射するまでの時間を前記第1及び第2の実施形態の製造工程におけるそれよりも短時間化する必要がある。これは、前述のとおり、滴下工法においては、シール材に紫外線を照射する際、セル内にはシール材に隣接して液晶材料が存在しており、配向膜の特性変動だけでなく液晶材料の特性変動が液晶表示素子の表示品位に大きく影響を与えるので、この液晶材料への紫外線の照射をできるだけ少なくする必要があり、また、両ガラス基板の貼り合わせ後、紫外線を照射するまでの間、シール材は未硬化状態にあるため、紫外線を照射するまでの時間が長くなると、未硬化状態のシール材が液晶材料中に混入して、液晶材料の特性が変動してしまうためである。

【0023】(第4の実施形態)本発明の第4の実施形態による液晶表示素子の製造工程は紫外線射出装置として前記図5に示した紫外線射出装置を用いた以外は第3の実施形態の液晶表示素子の製造工程と同様である。

【0024】このような本実施形態の液晶表示素子の製造工程においても、前記第3の実施形態と同様に、シール材の硬化工程において液晶セル内の素子領域(実際に液晶表示素子となる部分)にある液晶材料17及び配向膜には実質的に紫外線を照射したりことなくシール材を硬化することができ、しきい値ムラのない表示品位に優れた液晶表示素子を得ることができる。また、前記第2の実施形態と同様に集束光の紫外線20aのスポット幅(直径または長径)を用意に変更でき、シール材13のパターン幅が変更された場合の作業性に優れるという効果が得られる。

【0025】(第5の実施形態)図8は本発明の第5の実施形態による液晶表示素子の製造工程におけるシール材の硬化工程を示した断面図であり、図1と同一符号は同一または相当する部分を示し、30は平行光や集束光に集光していない紫外線である。61は紫外線遮光部材で、これは、ガラス基板62とガラス基板62の主面に形成された黒色に着色されたレジストパターン63とからなり、シール材13の塗布パターンに

対応した開口パターン64を有している。ここで、ガラス基板62の板厚は2.0~5.0mmの範囲にして、熱などの影響によって紫外線遮光部材61が反ったりするのを防止している。なお、図9がこの紫外線遮光部材をその上方かた見た平面図である。

【0026】すなわち、本実施形態の液晶表示素子の製造工程は、液晶セル内のシール材13の塗布パターンに対応する開口パターン64を有する紫外線遮光部材61を液晶セルに隣接させて配置し、この紫外線遮光部材61を介して液晶セルに向けて紫外線30を照射して、シール材13にのみ選択的に紫外線30を照射するようにしたものである。従って、このような本実施形態の液晶表示素子の製造工程においても、紫外線30の照射工程において、液晶セル内の素子領域（実際に液晶表示素子となる部分）には紫外線が照射されないため、前記第1の実施形態と同様に、素子領域における配向膜の特性変化により配向膜と液晶材料（液晶分子）間のプレチルト角が不揃いになることを防止することができ、その結果、しきい値ムラのない表示品位に優れた液晶表示素子を得ることができる。また、前記第1~第4の実施形態では紫外線を平行光や集束光に集光するための特別な光学部材（楕円集光鏡15、凸レンズ36、凹レンズ等）を用いる必要があり、平行光や集束光に集光した紫外線20、20aをシール材13に向けて走査させる必要があるが、本実施形態では紫外線遮光部材61を液晶セルに隣接させ、液晶セルの全面に対して紫外線を一回照射するだけでよいので、作業が簡単であり、また、設備費も安価にできる利点がある。また、前記第1~第4の実施形態では平行光や集束光に集光した紫外線20、20aの走査中に誤って液晶セル内の素子領域（実際に液晶表示素子となる部分）にある液晶材料17及び配向膜に紫外線20、20aが照射されてしまう可能性があるが、本実施形態では液晶セル内の素子領域は紫外線遮光部材61によって完全に遮光されるので、液晶セル内の素子領域への紫外線の照射をより高いレベルで防止することができる。

【0027】（第6の実施形態）本発明の第6の実施形態による液晶表示素子の製造工程は、前記第3の実施形態と同様の滴下工法による製造工程であって、シール材の硬化工程を前記第5の実施形態におけるそれと同じにしたものである。

【0028】このような本実施形態の液晶表示素子の製造工程においても、前記第3の実施形態と同様に、シール材の硬化工程において液晶セル内の素子領域（実際に液晶表示素子となる部分）にある液晶材料17及び配向膜には実質的に紫外線を照射したりことなくシール材を硬化することができ、しきい値ムラのない表示品位に優れた液晶表示素子を得ることができる。

【0029】なお、前記第5、6の実施形態で使用する紫外線遮光部材61は、前記第1~第4の実施形態にお

いても、平行光の紫外線20または集束光の紫外線20aが誤ってセル内のシール材13の形成領域以外の領域に照射されてしまうのを防止するための遮光部材として使用できることは言うまでもない。

【0030】また、前記いずれの実施形態においても、一方の基板の外側から紫外線を照射しているが、両方の基板の外側から紫外線を照射してもよいことは言うまでもない。両方の基板の外側から紫外線を照射する場合、照射作業時間を短縮できる。

【0031】

【発明の効果】以上説明したように、本発明の液晶表示素子の製造方法によれば、表面に配向膜を有する2枚の透明基板のいずれか一方の基板の配向膜上に紫外線硬化型のシール材を塗布する工程と、前記2枚の透明基板のいずれか一方の基板の配向膜上にスペーサ材を散布して固着する工程と、前記2枚の透明基板を互いの配向膜が対向するように前記シール材を介して貼り合わせる工程と、前記貼り合わされた2枚の透明基板のいずれか一方または双方の基板の外側から実質的に前記2枚の透明基板間にあるシール材のみに紫外線を照射して前記シール材を硬化させる工程とを含むことにより、シール材の硬化工程において、セル内（貼り合わされた2枚の透明基板内）の液晶表示素子の表示領域になるべき領域にある配向膜に実質的に紫外線を照射することなく、シール材を硬化することができる。この結果、液晶表示素子の表示領域になるべき領域にある配向膜の配向性が所定の配向性に維持され、また、光配向膜を用いた場合には、光配向膜の再配向による異常配向が防止されることとなる。従って、シール材の硬化工程後に貼り合わされた2枚の透明基板のギャップ内に液晶材料を注入する、所謂、（真空）注入法にて液晶表示素子を完成させた場合、注入後の液晶材料の配向状態は所望の好ましい配向状態となり、表示品位の優れた液晶表示素子を製造することができる。また、2枚の透明基板を貼り合わせる工程前に予め2枚の透明基板のいずれか一方の基板の配向膜上に液晶材料を滴下する、所謂、滴下工法にて液晶表示素子を完成させた場合、配向膜の配向性が所定の配向性に維持されるとともに、2枚の透明基板のギャップ内にある液晶材料抵抗値が変化したり、成分が分解したりしすることがなく、表示品位の優れた液晶表示素子を製造することができる。

【図面の簡単な説明】

【図1】本発明の第1の実施形態による液晶表示素子の製造工程におけるシール材の硬化工程を示す断面図である。

【図2】本発明の第1の実施形態による液晶表示素子の製造工程におけるシール材の硬化工程で使用した紫外線射出装置の側面図である。

【図3】図1に示すシール材が表面に形成されたガラス基板をその上方かた見た平面図である。



【図4】本発明の第2の実施形態による液晶表示素子の製造工程におけるシール材の硬化工程を示す断面図である。

【図5】本発明の第2の実施形態による液晶表示素子の製造工程におけるシール材の硬化工程で使用した紫外線射出装置の側面図である。

【図6】本発明の第3の実施形態による液晶表示素子の製造工程を示すフローチャート（一般的な滴下工法のフローチャート）である。

【図7】本発明の第3の実施形態による液晶表示素子の製造工程におけるシール材の硬化工程を示す断面図である。

【図8】本発明の第5の実施形態による液晶表示素子の製造工程におけるシール材の硬化工程を示す断面図である。

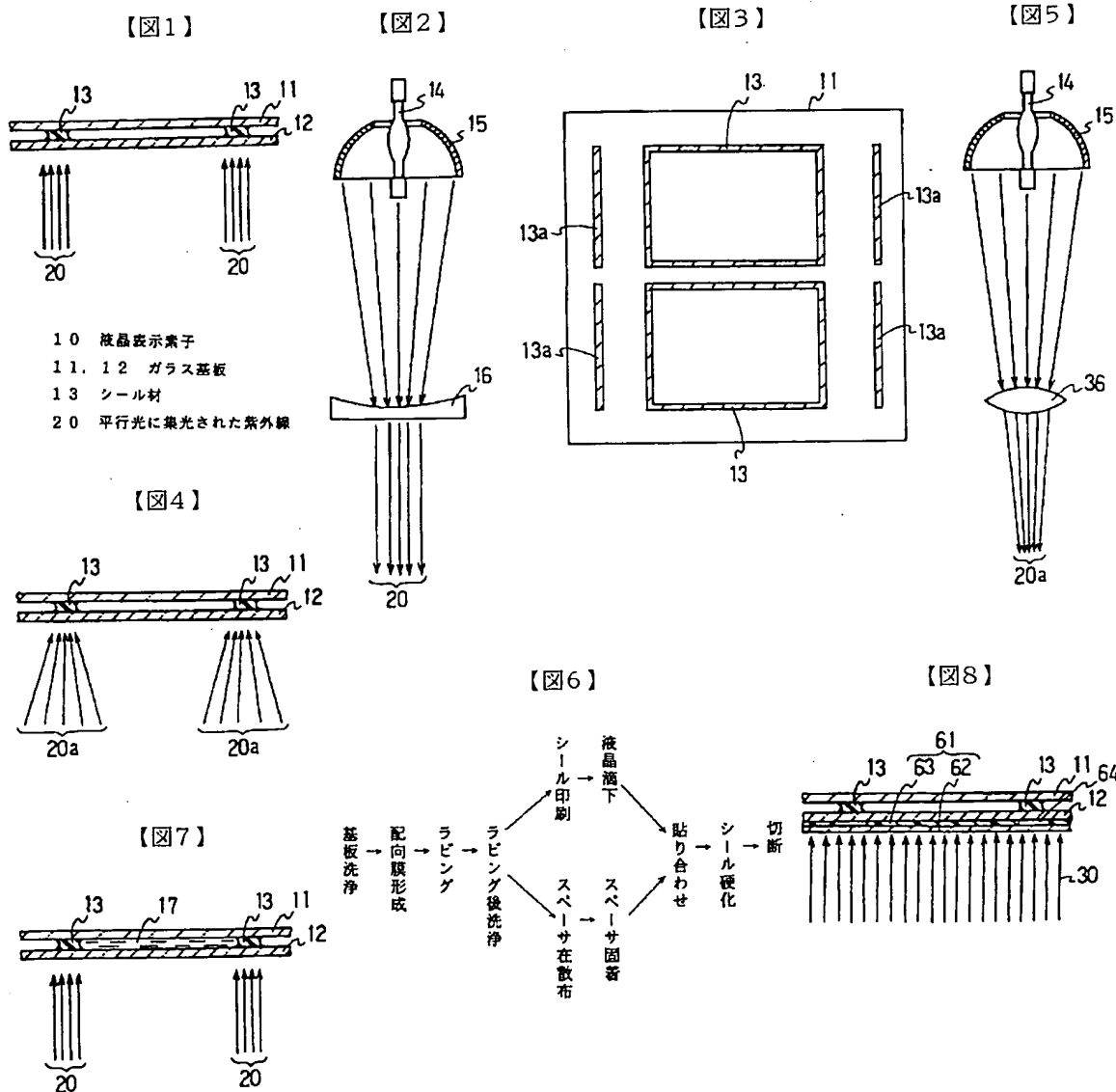
【図9】図8に示す紫外線遮光部材をその上方から見た平面図である。

【図10】真空注入法によるセル内への液晶材料の注入工程を示した側面図である。

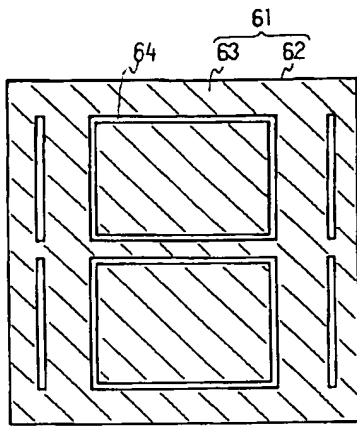
【図11】滴下工法による液晶表示素子の製造工程における液晶材料滴下後の基板の貼り合わせ工程を示した側面図である。

【符号の説明】

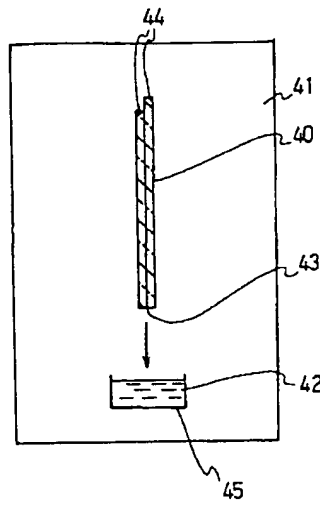
- 11, 12 ガラス基板
- 13 シール材
- 14 超高圧水銀灯
- 15 楕円集光鏡
- 16 凹レンズ
- 20 平行光に集光された紫外線
- 61 紫外線遮光部材



【図9】



【図10】



【図11】

